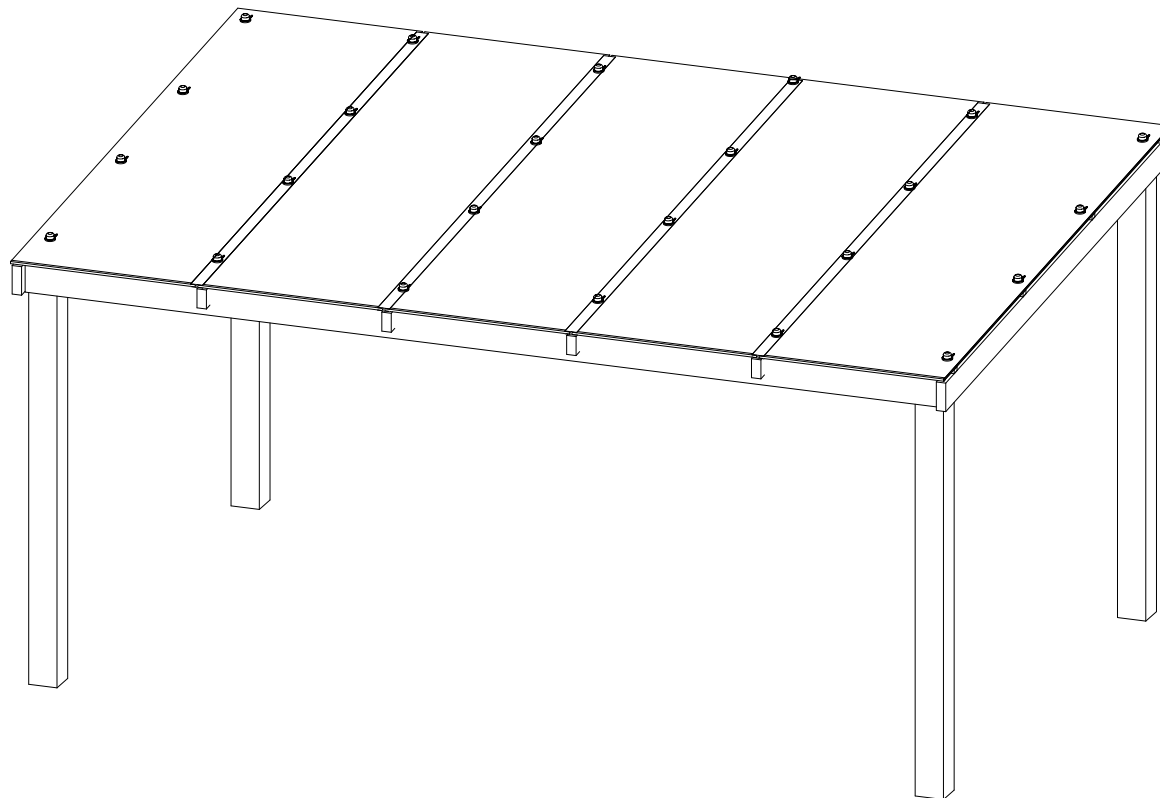





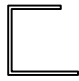
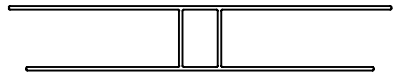
# SUNLITE® | Instrukcja montażu - płyty poliwęglanowe



film instruktażowy

scaloplastics.pl

## Elementy zestawu

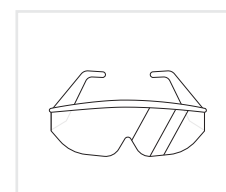
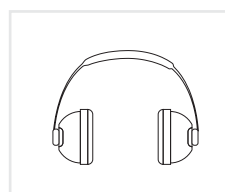
SUNLITE płyty 10mm lub 16mm	
Profil U 10mm lub 16mm	
Profil H 10mm lub 16mm	

Zestaw montażowy	
Taśma paroprzepuszczalna	
Taśma pełna	

## Potrzebne narzędzia

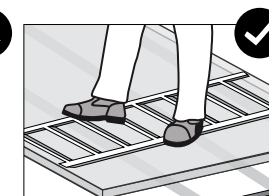
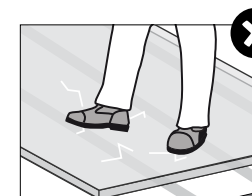
 Wiertarka	 Wkrętarka	 Piła tarczowa	 Drabina
 Gumowy młot	 Szlifierka kątowna	 Profil dystansowy	 Miara

## Bezpieczeństwo przede wszystkim

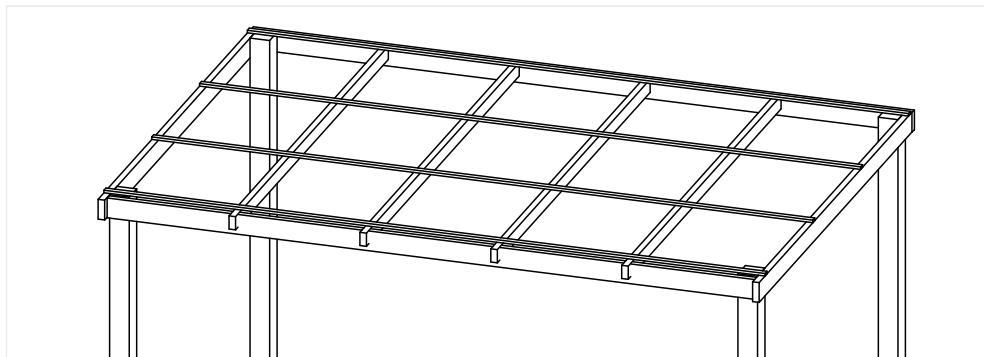


### Nie wchodź bezpośrednio na arkusze między płatwiami!

Podczas montażu SUNLITE lub prac konserwacyjnych należy zawsze brać pod uwagę, że arkusz nie jest w stanie utrzymać ciężaru osoby. Podczas pracy na przeszklonym dachu dowolnego rodzaju należy zawsze używać drabin lub desek do czołgania się, wspartych na co najmniej trzech elementach konstrukcyjnych dachu.



### 1 Rozstaw płatwi

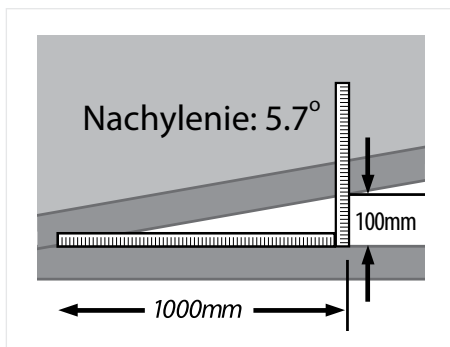


**Przed rozpoczęciem montażu płyt SUNLITE® należy upewnić się, że konstrukcja dachu jest prostopadła.**

Odległość płatwi (połączenie poprzeczki): Dla 16 mm SUNLITE: mniej niż 800 mm, Dla 10 mm SUNLITE mniej niż 600 mm.

**UWAGA Dla zastosowań łukowych:** Dla 16 mm SUNLITE zachować promień powyżej 3,2 m, a dla 10 mm SUNLITE promień powyżej 2,0 m.

### 2 Minimalne nachylenie dachu

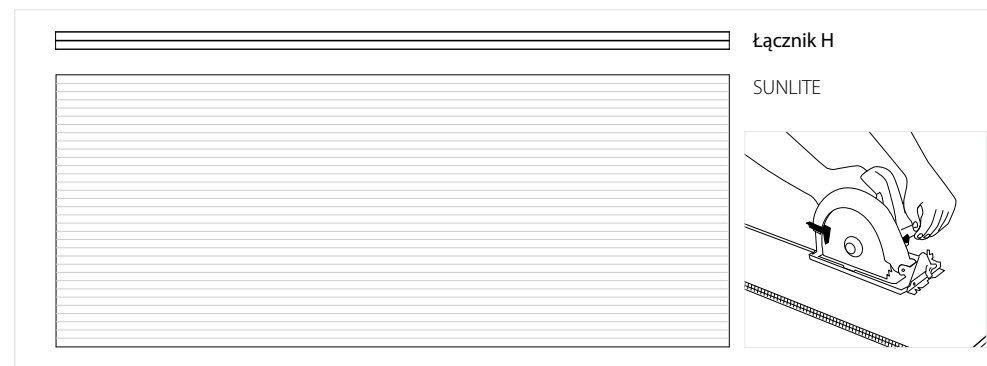


Upewnij się, że nachylenie dachu wynosi co najmniej 10% (200 mm dla długości 2 m lub 250 mm dla długości 2,5 m).

Takie minimalne nachylenie zapewni prawidłowy odpływ wody i pomoże utrzymać panele dachowe w czystości.

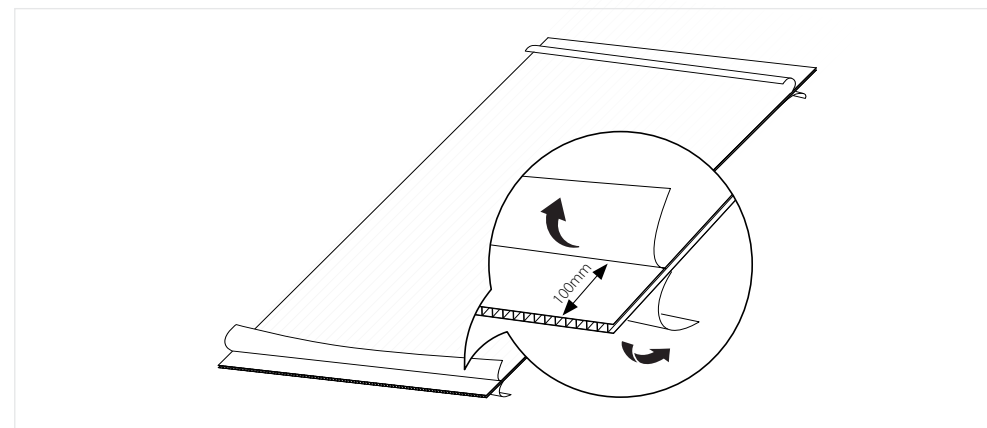
### 3 Pomiar i cięcie

**UWAGA: Wszystkie akcesoria i arkusze pasują do siebie długością. Jeśli wymagana jest krótsza długość, należy pamiętać o przycięciu profilu H do tej samej długości arkusza.**



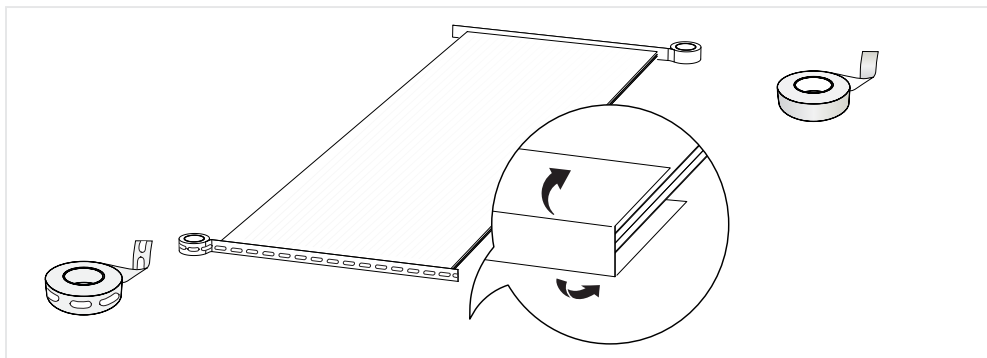
Przytnij arkusz na żądaną długość (w razie potrzeby). Należy pamiętać o pozostawieniu zwisu 50-100 mm poza dolną płatwią.

### 4 Usuwanie folii ochronnej



Usunąć 100 mm folii ochronnej z krawędzi obu otwartych stron arkusza, aby umożliwić zastosowanie taśm uszczelniających.

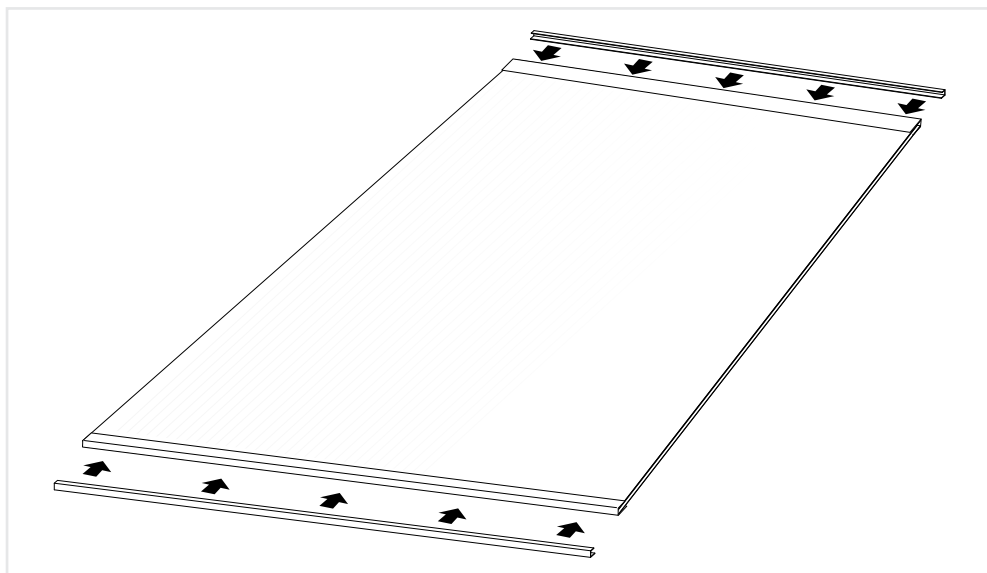
## 5 Taśmy oddychające i nieprzepuszczalne



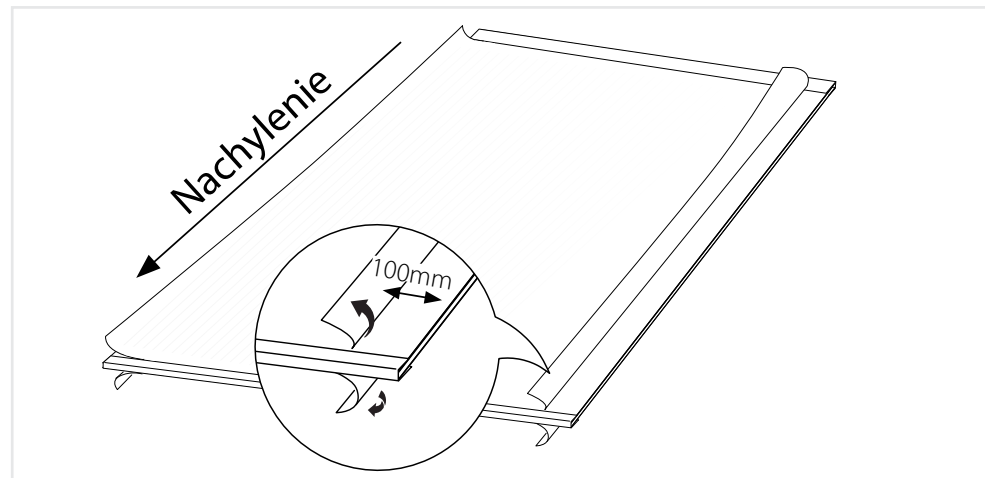
Nałóż **pełną taśmę** na górny koniec arkusza i ostrożnie złóż wystające boki na obu powierzchniach arkusza, aby zakryć wewnętrzne kanały. Upewnij się, że wszystkie otwarte kanały arkusza są uszczelnione.

Nałóż **taśmę paroprzepuszczalną** na dolny koniec arkusza i ostrożnie zagiąć wystające boki na obu powierzchniach arkusza, aby zakryć wewnętrzne kanały. Upewnij się, że wszystkie otwarte kanały arkusza są uszczelnione.

## 6 Zastosuj profile U na obu końcach arkusza (na taśmy).

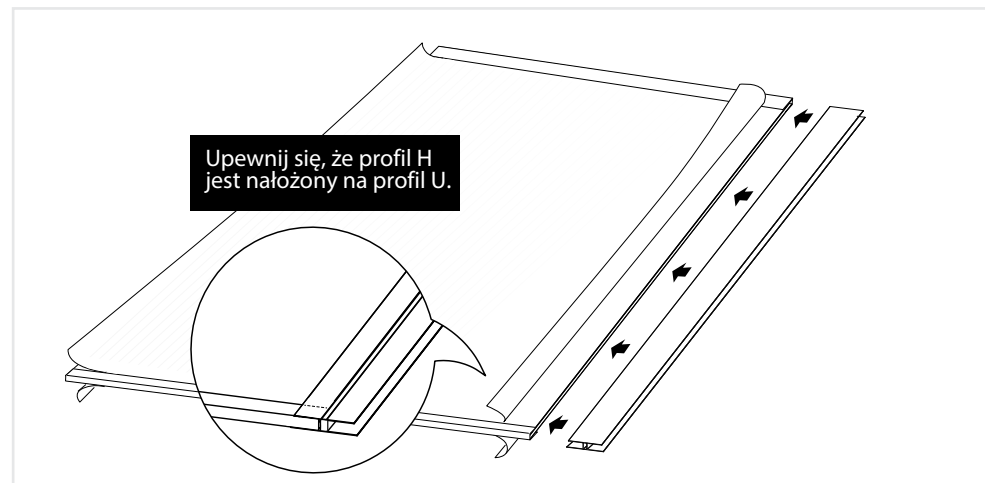


## 7 Usuwanie folii ochronnej



Zdejmij maskowanie wzdłuż krawędzi boków wzdłużnych po obu stronach arkusza, w odległości około 80-100 mm od krawędzi.

## 8 Zastosuj profil H z poliwęglanu tylko po jednej stronie arkusza.



Zastosuj profil H z poliwęglanu na wszystkich arkuszach z wyjątkiem jednego.

# Montaż

Ta sekwencja instalacji dotyczy pergoli pasującej do zestawu.

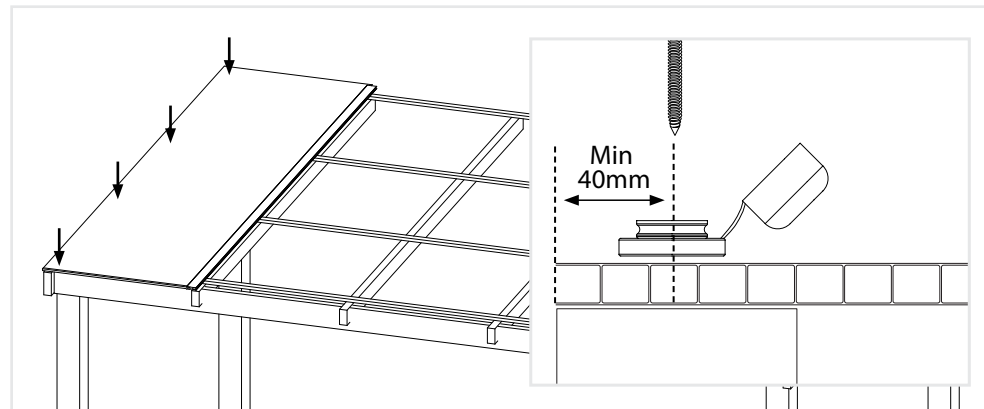
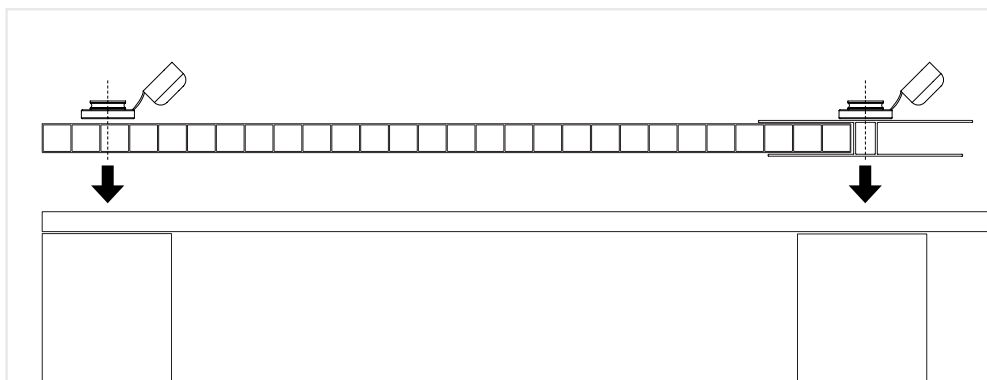
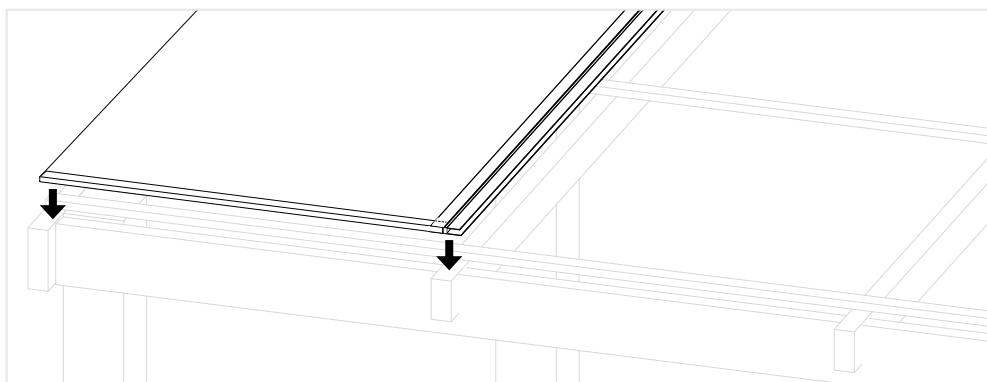
Jeśli pergola jest już zbudowana, należy umieścić arkusze SUNLITE zgodnie ze wskazówkami na stronie 7.



Usuń folię ochronną z dołu płyty przed montażem

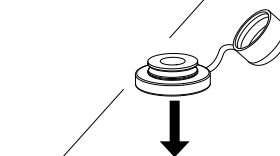
9

Umieść i zamocuj pierwszy arkusz SUNLITE i profil H - krawędź (bok) pergoli.

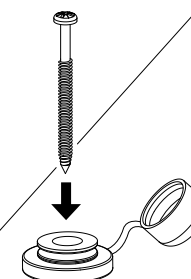


Wyrównaj stronę SUNLITE z konstrukcją, upewniając się, że zapewniony jest pożądany naddatek (patrz etap #3). Przykręć blachę SUNLITE do każdej płatwi.

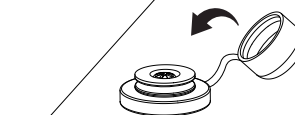
a.



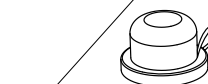
b.



c.

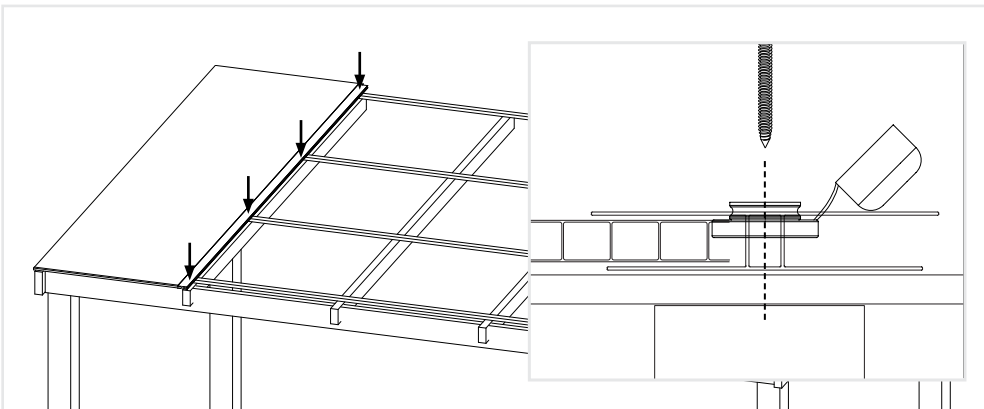


d.



# Montaż

**10** Umieść i zamocuj pierwszy arkusz SUNLITE i profil H - przez pierwszy profil H.



Śruby mocujące przechodzą przez profil H każdej płatwi.

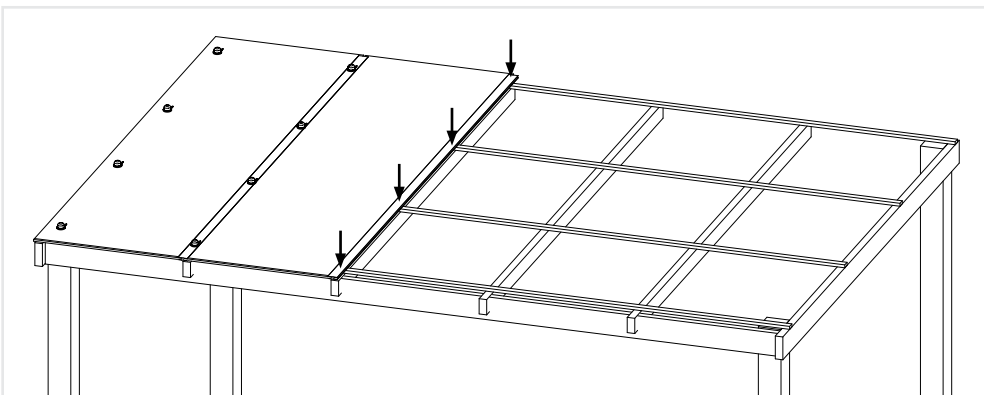


**Po całkowitym zainstalowaniu panelu SUNLITE usuń folię ochronną z górnej części panelu.**

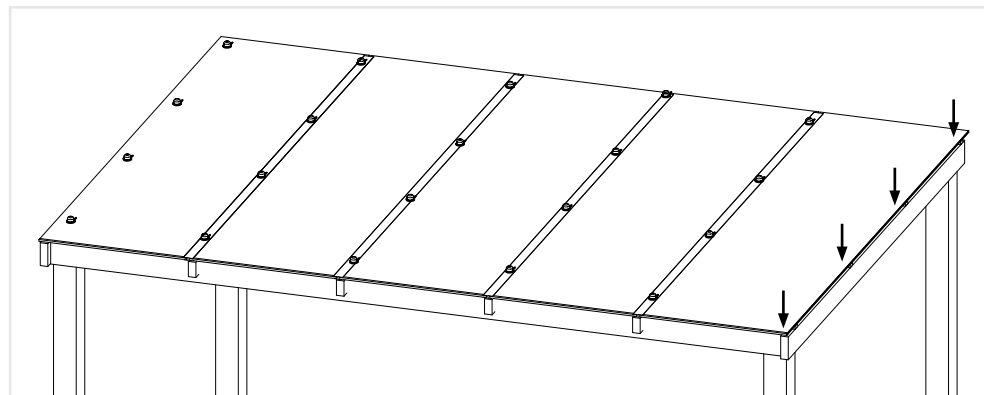
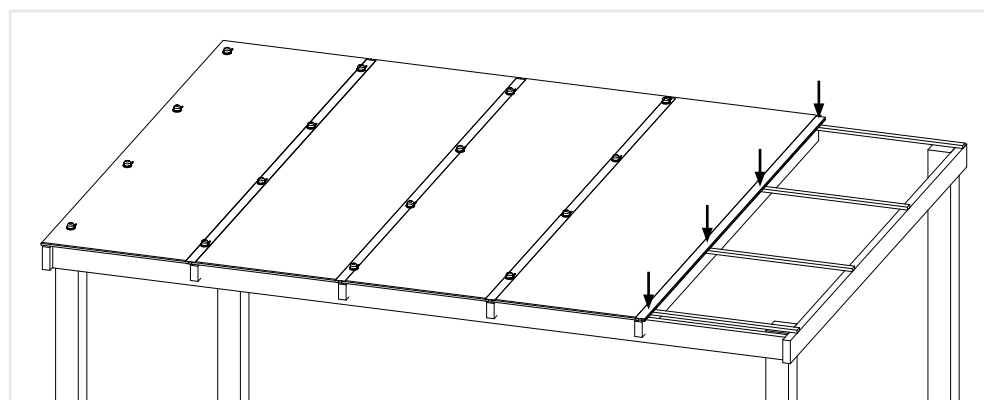
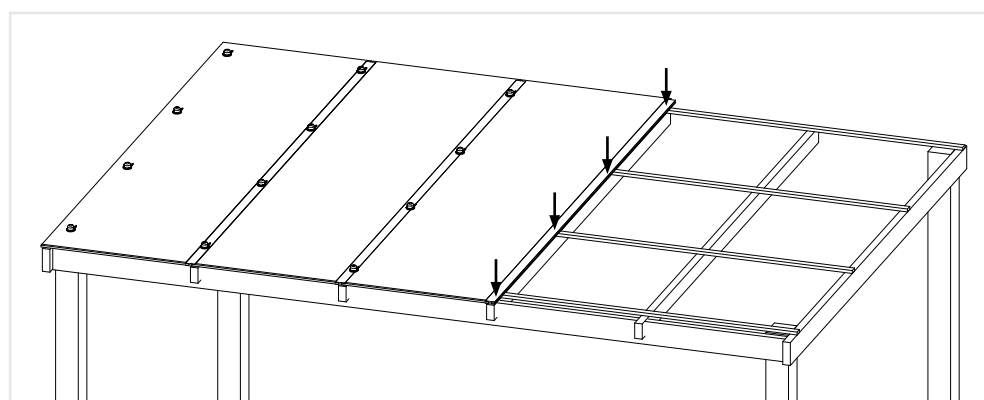
**11** Umieść i zamocuj drugi arkusz SUNLITE i profil H.



**Przed instalacją należy usunąć folię ochronną z dolnej części panelu. Tylko dolna strona!**



**12** Powtarzaj etap 10 do momentu pokrycia całej pergoli.



Ponieważ Palram Industries nie ma kontroli nad wykorzystaniem produktów przez osoby trzecie, firma nie gwarantuje zgodności z powyższymi wartościami. Każdy użytkownik materiału powinien przeprowadzić własne testy w celu określenia przydatności materiału do własnego użytku. Oświadczenia dotyczące możliwych lub sugerowanych zastosowań materiałów opisanych w niniejszym dokumencie nie mogą być interpretowane jako licencja w ramach jakiegokolwiek patentu PALRAM Industries obejmującego takie zastosowanie, lub jako zalecenia dotyczące stosowania takich materiałów z naruszeniem jakiegokolwiek patentu. Firma Palram Industries i jej dystrybutorzy nie ponoszą odpowiedzialności za jakiegokolwiek straty wynikające z niewłaściwej instalacji materiału. Zgodnie z polityką naszej firmy dotyczącą ciągłego rozwoju produktów, zalecamy skontaktowanie się z lokalnym dostawcą PALRAM Industries w celu uzyskania najbardziej aktualnych informacji.

©1997 PALRAM Industries Ltd. | SUNLITE® ist eine Marke von PALRAM Industries Ltd.



**Scala Plastics**  
Tel. (+48) 61 43 67 300  
Mail: [info@scalaplastics.pl](mailto:info@scalaplastics.pl)  
[www.scalaplastics.pl](http://www.scalaplastics.pl)

